

# 直立式泵浦

JKD/ JKH/ JKP/ JKV/ JKO/ JKH-D/ JKD-P Series

使用說明書



安裝前請仔細閱讀說明書

## 东莞市九鸿水泵有限公司

# 前言

非常感謝您選用本公司的產品，為保證您享受到優質的產品性能和滿意的售後服務，請務必在使用之前詳細閱讀此說明書，並根據說明書進行操作，若未能遵守相關操作提示，可能會損壞設備，或危及人身安全。

## ● 直立式泵浦簡介

直立式泵浦是離心泵類設備中的一種，當電動機直接連接葉輪旋轉時，葉片帶動葉輪內的液體旋轉，液體因而獲得離心力往四周流動，通過泵殼流道後從出口排出。與此同時，在泵室內外壓力差作用下（液體具有高壓流向低壓的特性），液體經入口管進入葉輪內，旋轉著的葉輪便不斷地排出和吸入液體。

## ● 主要特點

- (1) 耐空轉、耐高溫
- (2) 占地面積小、安裝方便
- (3) 擁有較低的汽蝕餘量值
- (4) 維修簡單、維護成本低



## ▲ 安全警示

- ※ 使用本產品之前必須認真閱讀本產品使用說明書及相關配套產品的使用說明書。在安裝、使用和維修過程中，必須遵守本產品及其相關設備的安全操作規程。
- ※ 在搬運及檢查設備過程中，請由專業人員來操作，以免相關人員發生安全事故。
- ※ 泵為旋轉設備，在安裝、維修泵機組前必須切斷電源，否則會造成人身傷害。
- ※ 泵安裝基座必須牢固，泵浦支撐座與安裝基座必須固定。
- ※ 泵在使用前必須檢查電纜線有無破損、折斷以及接地是否良好，泵機組運行時，嚴禁身體部位進入或拆下防護罩，否則會造成人身傷害。
- ※ 泵在使用前，請先接通電源，確定旋轉方向正確無誤後，方可使用。
- ※ 對易燃易爆場所，請配合防爆電機及其它安全措施，以防發生人身傷亡事故。
- ※ 用戶與本企業均不得隨意變更標配套件及零（元）部件配置。

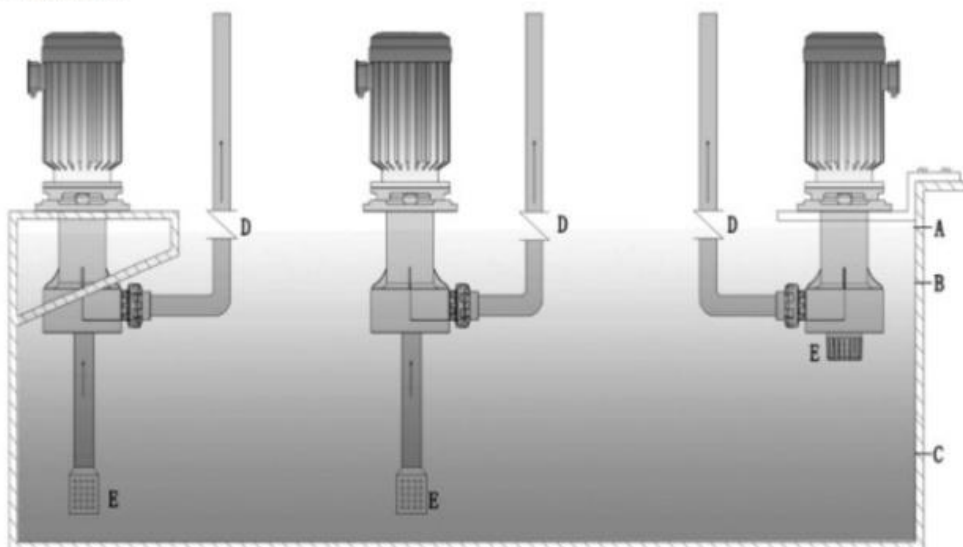
## ● 拆箱時\安裝前檢查事項

- ※ 以實際需求為根據，請核對泵的型號、流量、揚程、頻率、電壓、電流等參數。
- ※ 應按設備技術檔的規定清點泵的零件和部件，應無缺件、損壞和銹蝕等。
- ※ 出入口保護物和法蘭應完好。
- ※ 核對泵的主要安裝尺寸應與工程設計相符。
- ※ 應核對輸送特殊液體的泵主要零件、密封件以及墊片的品種和規格。
- ※ 若有任何異常或疑問，請及時與本公司相關接洽人員聯繫。

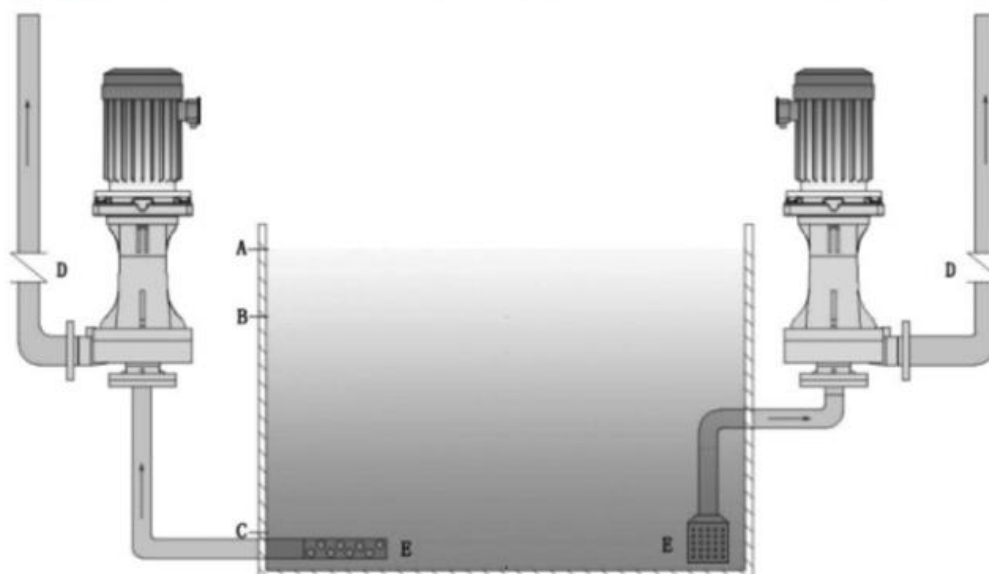
● 訂貨前應注意事項

- 1、請確認輸送液體的成分、濃度、腐蝕性、比重、黏度、溫度及含顆粒成分等參數。
- 2、請確認所需要的流量和揚程（含管路損失）。
- 3、請確認泵浦所需軸功率及電機功率匹配性情況。
- 4、請確認配管情況與泵浦選型匹配情況。
- 5、請確認電機電壓、頻率等相關參數。
- 6、請確認產品運輸方式及以上未列出但需要注意的參數。

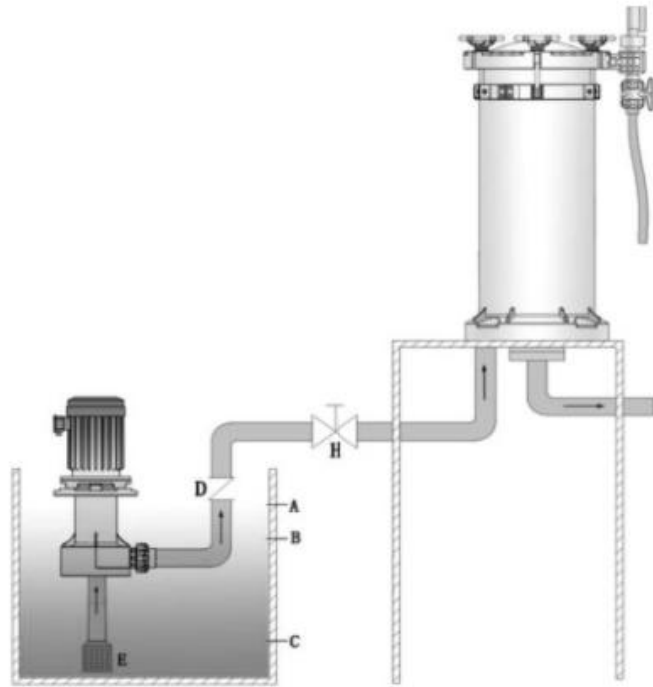
四、產品安裝



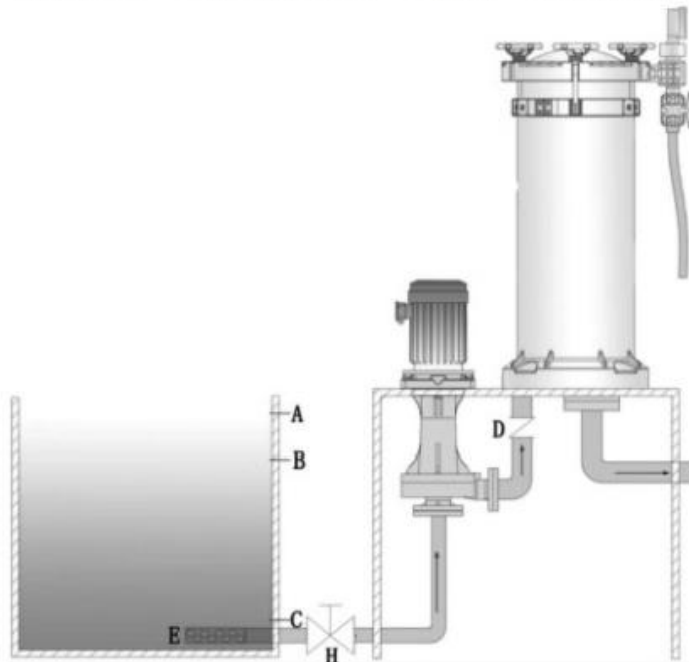
槽內安裝 (A-工作時最高液面 B-起動時最低液面 C-工作時最低液面 D-止回閥 E-濾網\底閥)



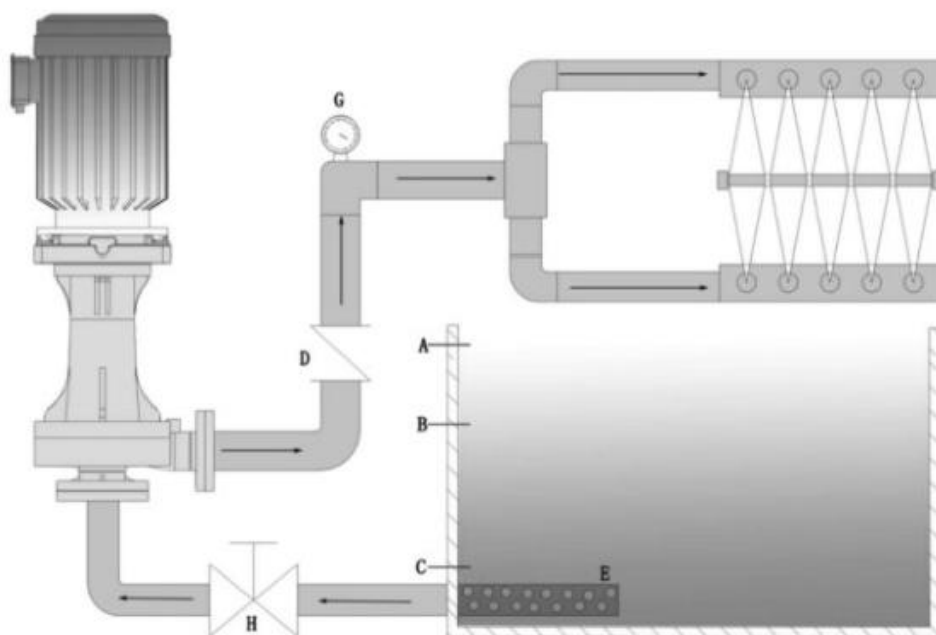
槽外安裝 (A-工作時最高液面 B-起動時最低液面 C-工作時最低液面 D-止回閥 E-濾網\底閥)



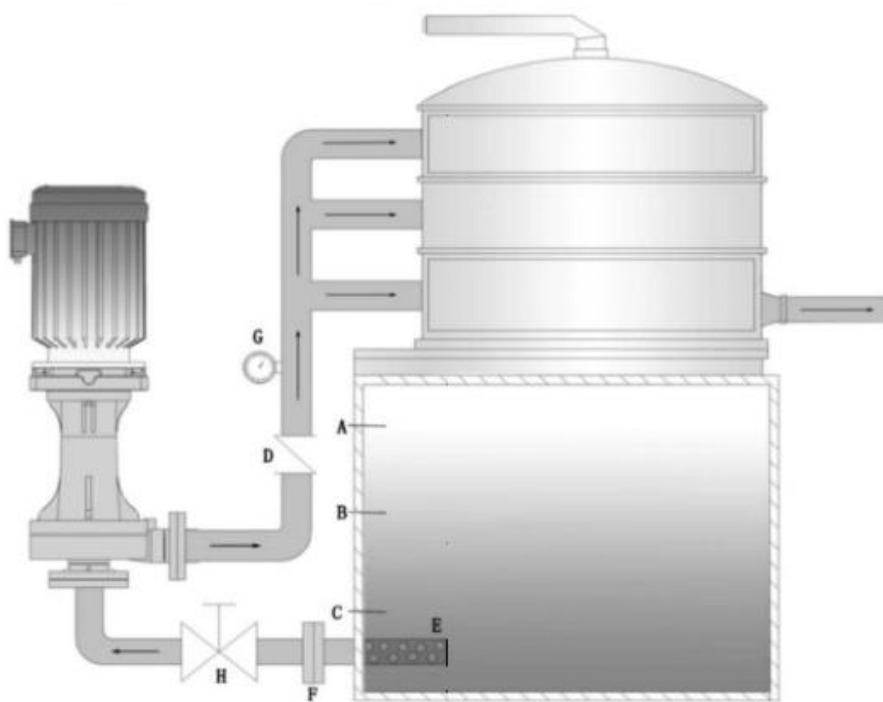
槽內配合過濾機安裝 (A-工作時最高液面  
B-起動時最低液面 C-工作時最低液面 D-止回閥 E-濾網或底閥 H-閥門)



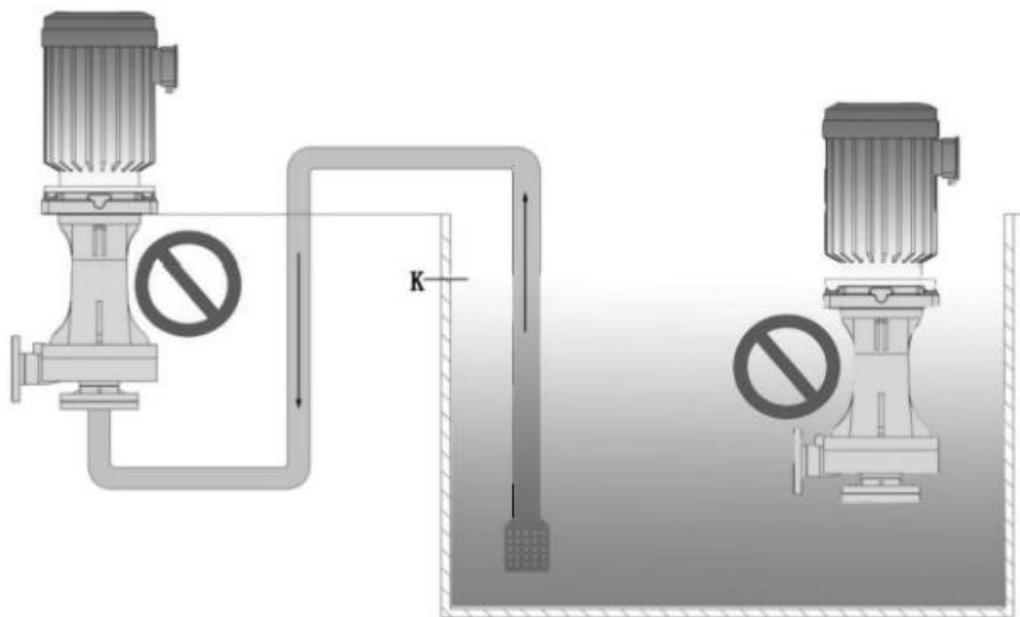
槽外配合過濾機安裝 (A-工作時最高液面  
B-起動時最低液面 C-工作時最低液面 D-止回閥 E-濾網或底閥 H-閥門)



槽外噴洗制程安裝 (A-工作時最高液面  
B-起動時最低液面 C-工作時最低液面 D-止回閥 E-濾網或底閥 H-閥門 G-壓力錶)

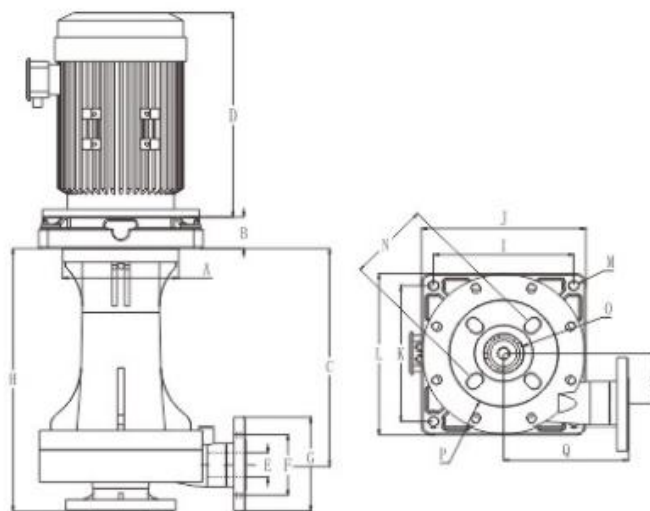


槽外洗滌塔安裝 (A-工作時最高液面 B-起動時最低液面  
C-工作時最低液面 D-止回閥 E-濾網或底閥 F-法蘭 G-壓力錶 H-閥門)



不適合的安裝方法 ( K-工作時最低液面)

● 安裝尺寸 (mm)



JKD Series

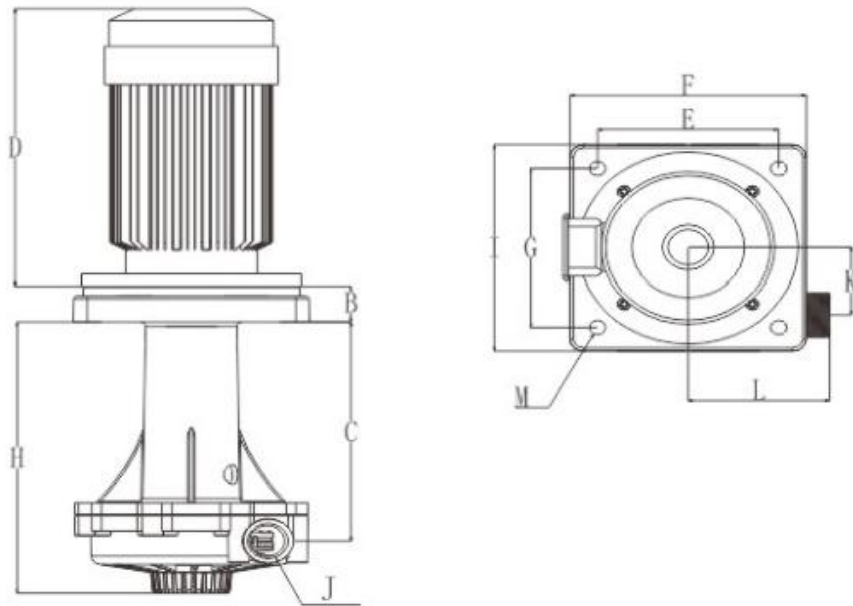


要点：  
槽外安装必须  
满足最高及最  
低液位，最高  
防止停机漏  
水，最低满足  
泵启动能打上  
水

最低液位线（  
即泵启动液位  
线）



**01 示意图（槽外安装）**



JKO Series

型号	A	B	C	D	E	F	G	H	I	J	K	L	M
JKO-40SK-1	212	37	230	265	165	215	165	294	215	Φ40	69.5	129	Φ21
JKO-40SK-2	212	37	230	265	165	215	165	294	215	Φ40	69.5	129	Φ21
JKO-40SK-3	212	37	230	290	165	215	165	294	215	Φ40	69.5	129	Φ21

● **安裝注意事項**

- 1、檢查泵的外觀是否有任何運輸過程所可能導致的損傷。
- 2、旋轉馬達冷卻風扇，風扇應易於轉動，如果感覺風扇緊或有異聲，泵的內部於運輸過程中可能已受損。
- 3、如果泵有任何損傷，立即與貨運公司或本公司相關業務人員聯絡。
- 4、每一泵浦有專門之銘牌，標記泵的型號、製造號碼、揚程、流量及馬達、電壓及頻率，檢查其資料以確保其符合您的訂單及用途。
- 5、入口管處需加裝濾網，以防止吸入異物，造成泵浦損壞。
- 6、出口配管若高於馬達時，需於液面最高點加裝逆止閥，以防止馬達損壞。

● **特別提醒**

**適用性**

- 1、不同類型的化學藥液混合在一起，會引起化學反應，甚至產生大量熱，使泵浦受損，因此，不要同一泵浦輸送不同化學藥液。

**操作溫度**

- 1、操作溫度可能會改變液體黏度、蒸氣壓及腐蝕性，請確保您的泵是否在合適的溫度範圍內操作。
- 2、抽送液體最理想的溫度範圍為 5°C-75°C (FRPP) 或 5°C-100°C (PVDF)，依化學藥水之性質而定，請與本公司相關人員確認相關介質合適的溫度範圍。

### **濃度、黏度及比重**

- 1、液體濃度的改變經常會影響其黏度及比重，或其他的物理特性如腐蝕力，因此選擇的泵體材質應能承受液體的相應特性。
- 2、當液體黏度或比重不同於水，軸功率、流動速率及揚程可能也會隨之改變。

### **顆粒尺寸（沉澱物）**

- 1、抽送的液體含帶小顆粒或沉澱物時，泵的使用壽命會縮短，其使用壽命依顆粒濃度、尺寸及硬度而定。

## **五、操作說明**

### **● 啟動前注意事項**

- 1、檢查馬達功率，包括頻率、電壓範圍及接線方法。
- 2、重新檢查以確認所有零件（法蘭、底座等）已安全地固定好。
- 3、檢查液位高度是否合適，請勿高於最高液位，請勿低於啟動時最低液位。
- 4、檢查以確保入口閥開啟。
- 5、旋轉馬達冷卻風扇，以確保它不會太緊或卡住。

### **● 啟動泵注意事項**

- 1、快速開及關電源來檢查馬達旋轉方向。
- 2、關掉出口閥並啟動泵。
- 3、當馬達到達一個穩定的速度後，緩慢地打開出口閥，調整出口閥以獲得想要的操作壓力及流量。
- 4、當關閉出口閥時，出口壓力應會增加，如果壓力沒有增加，或壓力太低，關停泵並檢查配管及接線。

### **● 關停泵注意事項**

- 1、緩慢地關閉出口閥以防止因液體回流（水槌）而損壞泵。
- 2、泵應定期檢查，如果泵應於低溫操作環境（相對於液體的凝固點），要避免結晶，應於配管系統加裝排放塞頭或使用加熱系統，以保持停機期間的溫度。

## **六、保養與維護**

### **● 準備工作**

- 1、請務必關閉電源。
- 2、關閉出入口開關，將泵浦內液體排放幹淨。
- 3、維修人員需穿防護衣，手套、面具、眼鏡以及其他防護用具，以及避免皮膚與液體之接觸。
- 4、泵浦拆下後請將泵浦倒臥放置，拆卸後切勿將馬達著地直立放置。

### **● 保養與維護**

- 1、檢查入口底閥或入口濾網以避免雜質阻塞。
- 2、當馬達運轉時，注意是否有異常噪音。

3、檢查是否有漏電。

4、如果裝有逆止閥，檢查其功能是否正常。

5、如果泵浦內有較多結晶物，應將泵浦拆卸分解，將葉輪、泵體、前蓋浸泡在酸性藥液中清洗乾淨後再依次重新組裝，或將泵浦循環輸送酸性藥液，然後再用清水循環清洗乾淨。

#### 七、故障原因及排除方法

故障情形	故障原因	解決方法
無法啟動	檢查電源接點是否鬆動，電源是否缺相	使用標準的電源條件
	葉輪與泵體咬死	更換零件
	葉輪卡死	清除雜物
電源超載	液體比重太大	更換型號
	電壓不穩定造成超載	穩定電壓
	葉輪與泵體存在磨擦	檢查配件，重新組裝
流量大小	入口過濾網阻塞	清潔濾網
	葉輪上卡有雜物	清除雜物
	入口管直徑太小	更換管件
	出口阻塞	疏通管路
	馬達轉向不正確	調整接線方式
	出入口球閥關閉	調整閥門
馬達動轉正常但無法送液	出口閥關閉	開啟球閥
	入口處空氣進入	檢查入口管、排空氣
	入口液位太低造成泵內無法液體	補充液體
泵浦運轉震動噪音太大	馬達軸承磨損	更換軸承
	馬達軸心彎曲	更換馬達軸心
	軸承座變形	更換軸承座
	葉片或泵內有雜物	拆開泵浦並清潔
泵浦漏液	O 環變形、老化或損壞	更換 O 環
	如工作間洩漏，應檢查出口是否阻塞，造成出口壓力太大（此現象停機時無洩漏）	減少壓力，調整管路
扣件（螺絲或螺帽）損壞	腐蝕或操作不當	更換扣件
		更換耐化學性之扣件
變形、腐蝕	選型材質不適合	重新選型

**馬達的使用規範（切記一定要檢查進線電壓三相電是否平衡達到 380V 以上，並保證運行電流在額定範圍內使用。）**